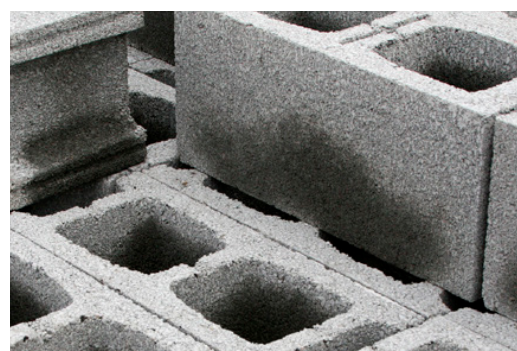


# SOLUÇÕES DE AUTOMAÇÃO

Lixagem ■ Polimento ■ Manipulação



# Anadirobotic

SOLUÇÕES DE AUTOMAÇÃO

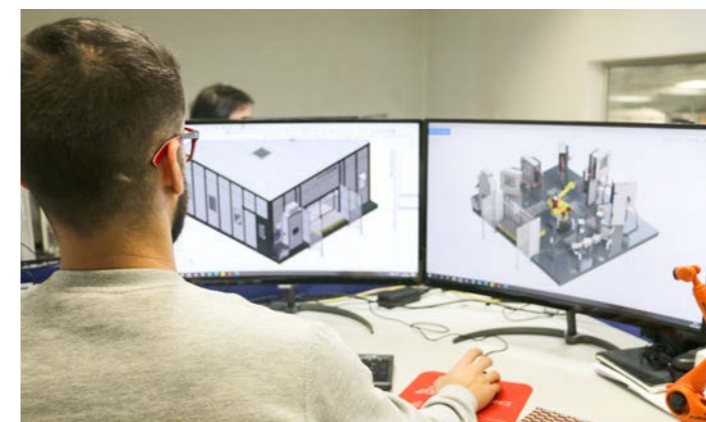


A **ANADIROBTIC - Robótica, Automação, Projeto e Instalações, Lda.**, é uma empresa vocacionada para o desenvolvimento de soluções de automação. Conta com mais de 10 anos de experiência na elaboração de projetos e fabrico de sistemas robotizados e equipamentos especiais. Apresenta uma equipa multidisciplinar, com colaboradores altamente especializados e experiência acumulada, capaz de corresponder aos níveis de exigência dos clientes.

A política da empresa assenta no estabelecimento de parcerias estratégicas que potencia a inovação

tecnológica e uma constante atualização de processos e mecanismos, garantindo uma maior flexibilidade e um conjunto alargado de soluções otimizadas adaptado à necessidade de cada cliente.

A empresa tem capacidade de projetar e instalar soluções “chave-na-mão”, com software de controlo e supervisão da produção, efetuando sempre uma simulação prévia em plataforma 3D e pré-instalação nas suas instalações, para ser validada pelo cliente.



## SOLUÇÕES DE AUTOMAÇÃO

A **ANADIROBTIC, Lda.**, apresenta um conjunto de soluções na área da robótica industrial, a sua atuação vai desde o desenvolvimento à instalação. A automação industrial deixou de ser um caminho do futuro para se tornar na realidade do presente, a empresa entendeu essa necessidade e a aposta na robótica surge nesse sentido. Os robôs por serem um equipamento flexível e com grande versatilidade são capazes de desempenhar as mais diversas aplicações industriais, dotando os clientes com soluções eficazes.

Neste sentido, a empresa especializou-se em áreas que se traduzem numa mais-valia para os clientes, em termos de produtividade, segurança, qualidade e um padrão de produto contínuo, gerando ganhos de competitividade face ao mercado.

Essa especialização diz respeito às áreas:

LIXAGEM

POLIMENTO

MANIPULAÇÃO

# PROJETOS EXIGENTES EM CADA SETOR DE ATIVIDADE

## 01. LIXAGEM



### Áreas de negócio:

- Cutelarias;
- Ciclismo;
- Ferragens;
- Inox;
- Alumínios;
- Madeiras;
- Polímeros;
- Automotivo.

## 02. POLIMENTO



### Áreas de negócio:

- Cutelarias;
- Ciclismo;
- Ferragens;
- Inox;
- Alumínios;
- Madeiras;
- Polímeros;
- Automotivo.

## 03. UNIDADES MANUAIS



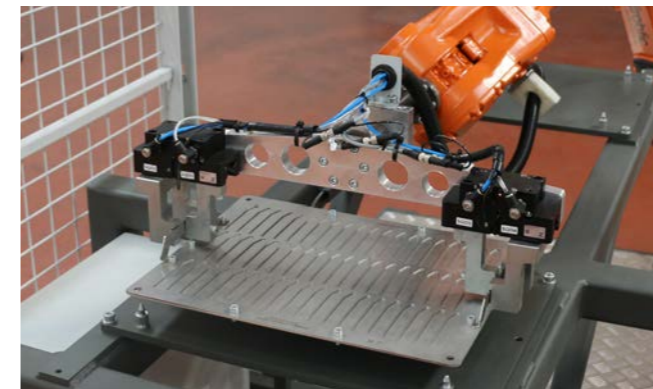
### Lixagem e Polimento manual

### Áreas de negócio:

- Cutelarias;
- Ferragens;
- Inox;
- Alumínios;
- Madeiras;
- Polímeros;
- Automotivo.

- Marca ANADIROBTIC  
- Marcas Representadas

## 04. MANIPULAÇÃO



### Áreas de negócio:

- Paletização/Despaletização:
  - Tijolos/Blocos;
  - Sacas;
  - Caixas;
  - Pedras.
- Gestão de Linhas de Produção
  - Rolo fio solda;
  - Bases chapéus de sol.
- Atendimento de Máquinas:
  - CNC;
  - Injeção;
  - Quinagem;
  - Prensas.

## 05. ASSISTÊNCIA TÉCNICA



### Áreas de negócio:

- Manutenções/Reparações:
  - FANUC;
  - KUKA;
  - ABB.
- Vendas de Peças (Novas/Recondicionadas):
  - Fontes de alimentação;
  - Cabos;
  - Motores;
  - Cartas Eletrônicas;
  - entre outros...

# LIXAGEM

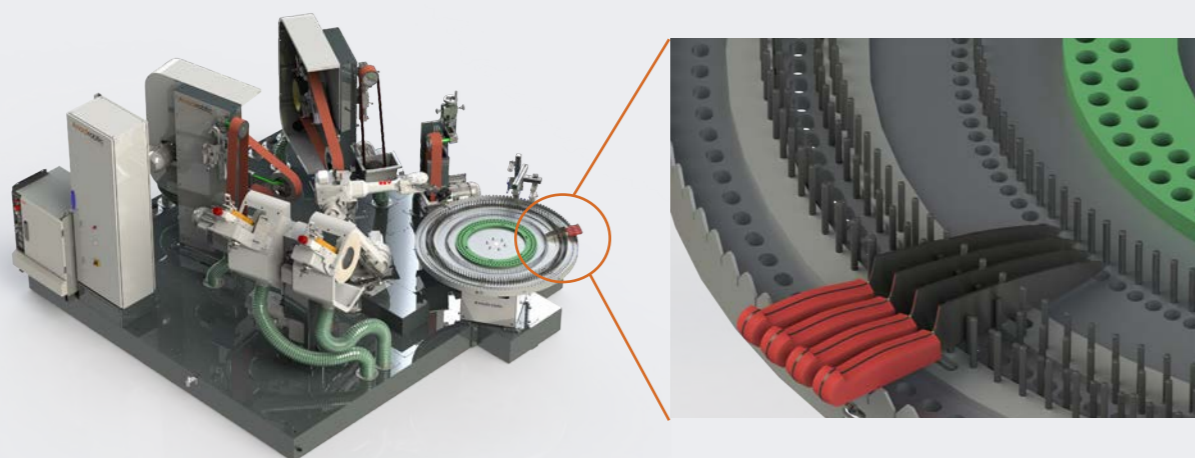
As Células de Lixagem da Anadirobotic oferecem ao mercado um sistema totalmente automatizado, fiável e flexível, capaz de otimizar e acelerar o processo de lixagem. Aumentamos consideravelmente a produção de uma forma uniforme e constante. Fornecemos a solução completa e programada às necessidades de lixagem.

## ÁREA DE NEGÓCIO:

### CUTELARIAS

A indústria da Cutelaria tem sido um dos grandes focos da Anadirobotic ao nível da aplicação de células robotizadas de lixagem. A aposta nesta indústria teve origem na falta de soluções no mercado que promovessem um aumento da rapidez de produção e adaptadas ao equipamento já instalado do cliente.

**Exemplos de peças:** Cabo Madeira; Cabos em material sintético; Forjados; Lâminas; Garfos; Colheres.

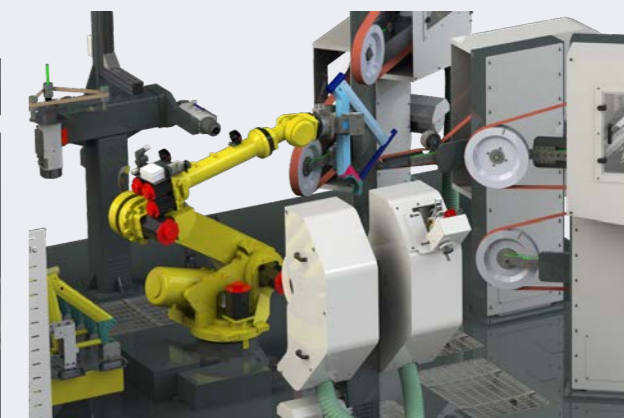
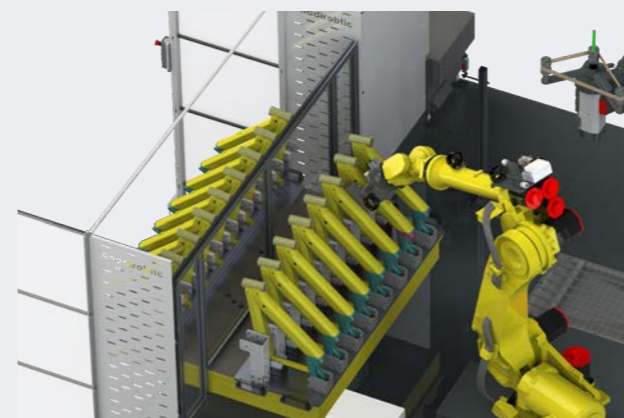
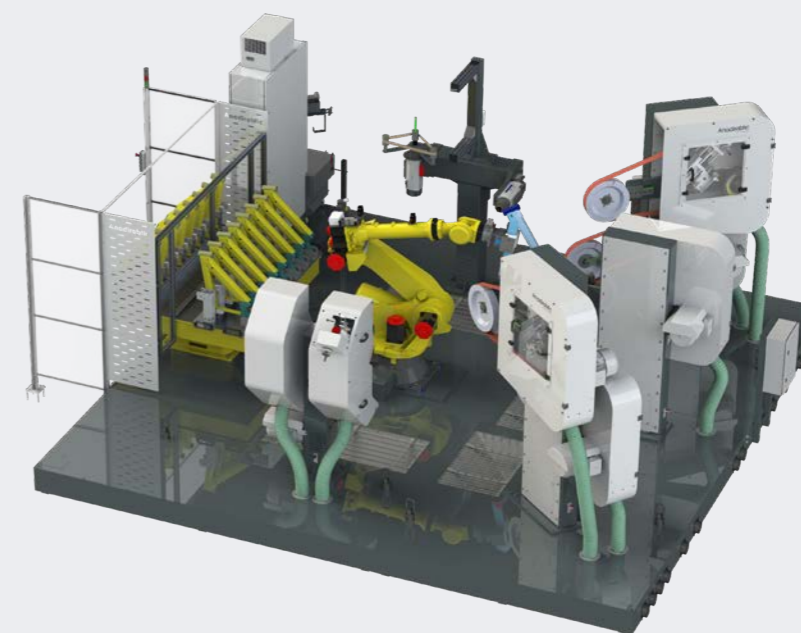


## ÁREA DE NEGÓCIO:

### CICLISMO

Apresentamos soluções na indústria do ciclismo, o nosso catálogo de aplicações é extenso e diversificado. O nosso know-how neste capítulo permite-nos ter confiança para abraçar novos desafios e ajudar os nossos clientes nas suas dificuldades.

**Exemplos de peças:** Quadros Bicicleta; Polímeros; Aros...



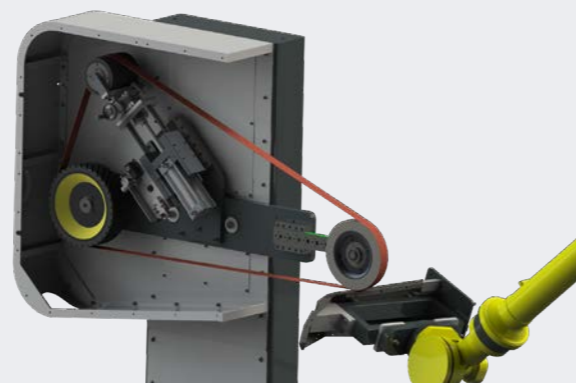
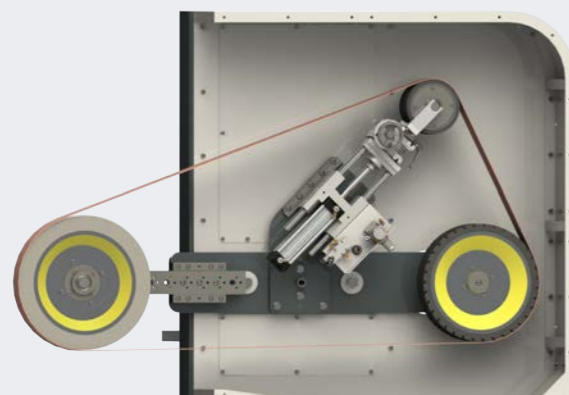
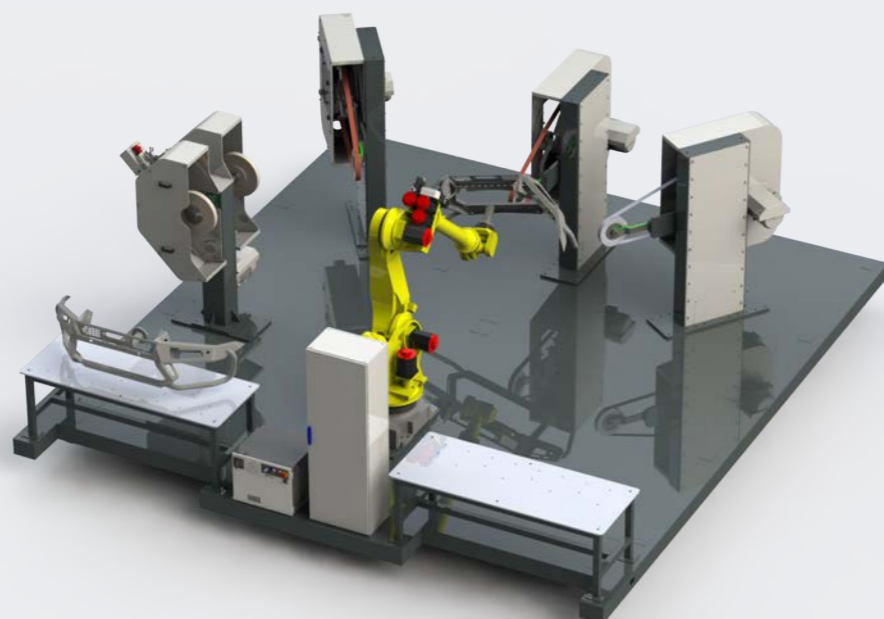
# LIXAGEM

## ÁREA DE NEGÓCIO:

### AUTOMOTIVE

A Anadirobtic desenvolve células para a lixagem de peças em ferro, com uma configuração exigente, com uma dimensão elevada, de geometria muito diversificada e um relevo acentuado. A nossa estrutura está preparada para se adaptar aos materiais e às suas especificações.

**Exemplos de peças:** Para-choques automóveis.

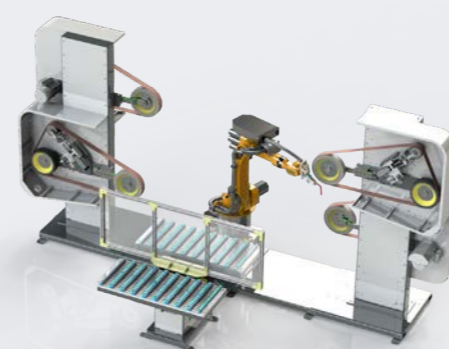


## ÁREA DE NEGÓCIO:

### FERRAGENS

A Anadirobtic tem estendido a sua atuação até à indústria das ferragens, designadamente, à lixagem e polimento de puxadores. As células já instaladas permitem apresentar um valor acrescentado à sua produção, garantindo um processo de lixagem mais célere e com excelentes níveis de homogeneidade.

**Exemplos de peças:** Puxadores; Espelhos.

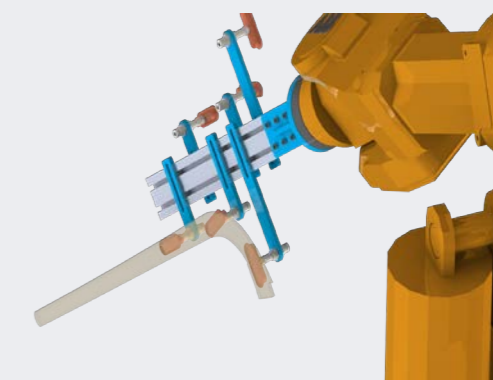


## ÁREA DE NEGÓCIO:

### MADEIRAS

Os princípios do processo de lixagem de madeira são idênticos aos da lixagem de metal, existe, no entanto, a necessidade de adequar a solução ao tipo de material e ao perfil da peça e para isso, a Anadirobtic apresenta um conjunto de soluções já testadas nesta indústria.

**Exemplos de peças:** Sticks de Hoquéi.



# POLIMENTO

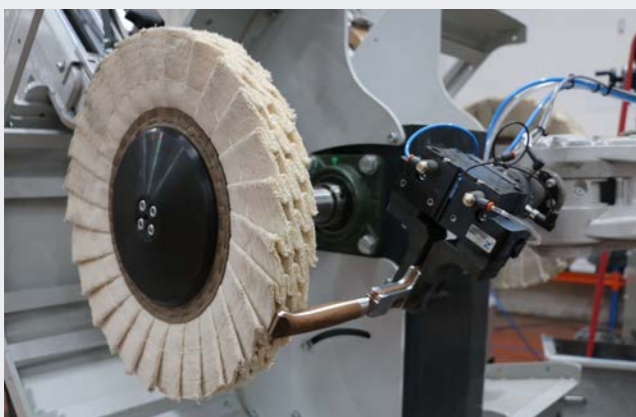
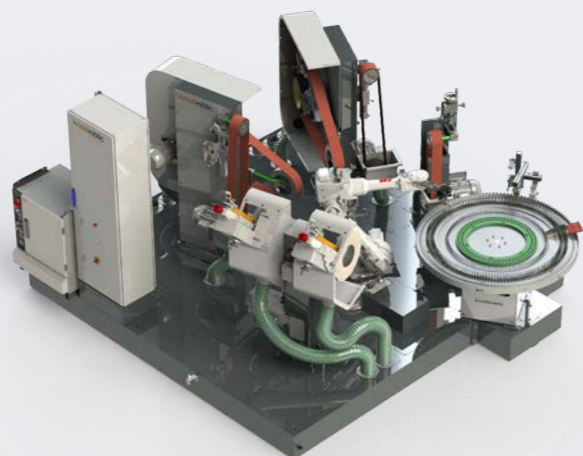
As Células Robotizadas de Polimento proporcionam a automatização do processo de polimento de várias peças com superfícies irregulares e formas complexas, dando um polimento integral e de precisão de uma forma homogênea sem deformar a geometria das peças, as ferramentas utilizadas são compostas por materiais macios que se adaptam às formas das peças.

## ÁREA DE NEGÓCIO:

### CUTELARIAS

A indústria da Cutelaria tem sido um dos targets da Anadirobotic ao nível da aplicação de células robotizadas. Aposta nesta indústria resultou da falta de soluções que promovessem um aumento da rapidez de produção e adaptada ao equipamento já instalado do cliente.

**Exemplos de peças:** Cabo Madeira; Forjados; Lâminas; Garfos; Colheres.

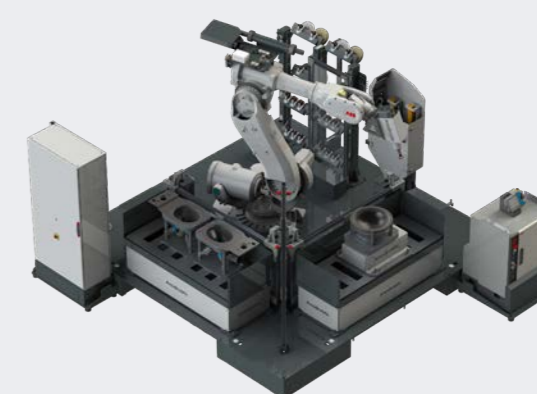
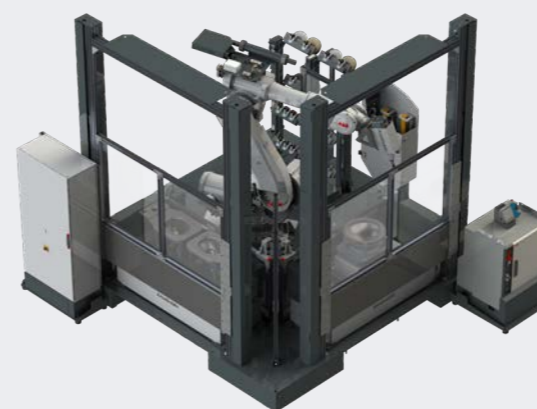
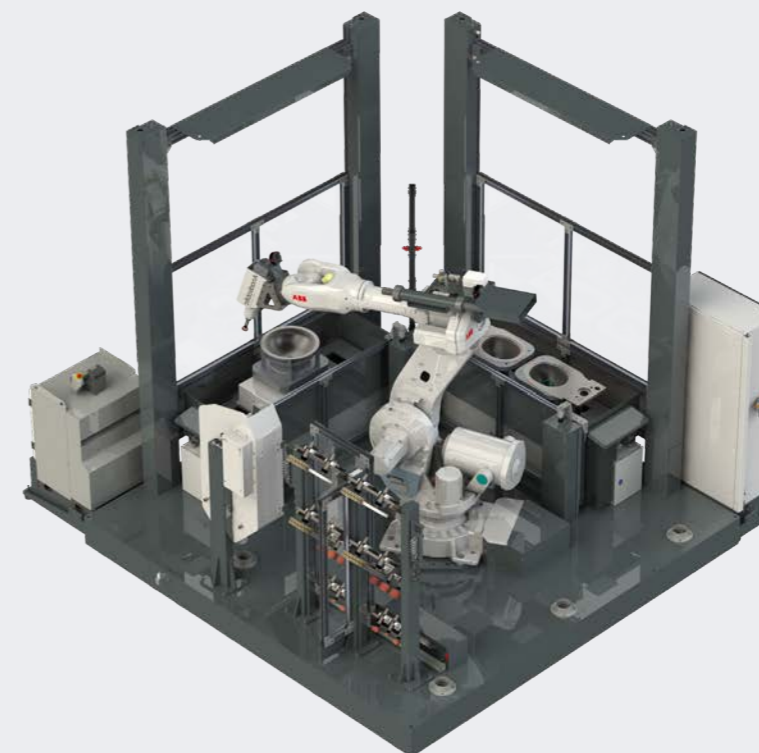


## ÁREA DE NEGÓCIO:

### SANITÁRIOS

Temos soluções com a unidade de polimento fixa ao braço do robô com sistema de troca de ferramentas automática.

**Exemplos de peças:** Tubos de radiadores; Radiadores completos; Toalheiros; Sanitas; Lavatórios; Torneiras...

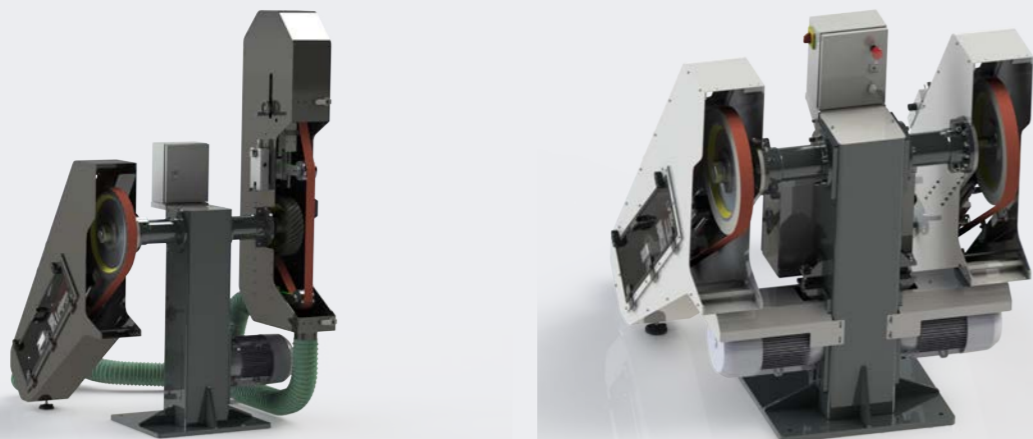


## UNIDADES MANUAIS

### MARCAS REPRESENTADAS:

#### ANADIROBTIC

Unidades manuais de lixagem e polimento desenvolvidas e produzidas pela Anadirobtic. O sistema ideal para complementar as nossas unidades robotizadas para aperfeiçoamento da lixagem / polimento. Possibilidade de conjugar módulos de acordo com as necessidades do cliente (Lixagem, lixagem em banda, polimento, com diferentes tipos de lixa).



### MARCAS REPRESENTADAS:

#### RAMI-YOKOTA

RAMI-YOKOTA fornece ferramentas de alta qualidade e desempenho para todas as indústrias. A tecnologia moderna utilizada resulta num sistema de produção de alta qualidade, baseado em 90 anos de experiência. A gama de ferramentas elétricas consiste em mais de 500 modelos diferentes.

#### BELT SANDERS



#### SANDERS



### MARCAS REPRESENTADAS:

#### SUHNER

Suhner é um fabricante flexível de ferramentas e componentes industriais especializados. O seu foco está em otimizar os custos de processo através das suas ferramentas e componentes especializados. A Suhner fornece ferramentas especializadas para otimizar o processamento e refino de superfícies industriais na fabricação de abrasivos.

#### ROTOmax3.5



#### BSG



#### ROTOmax3.5



#### UPG E UPK



# MANIPULAÇÃO

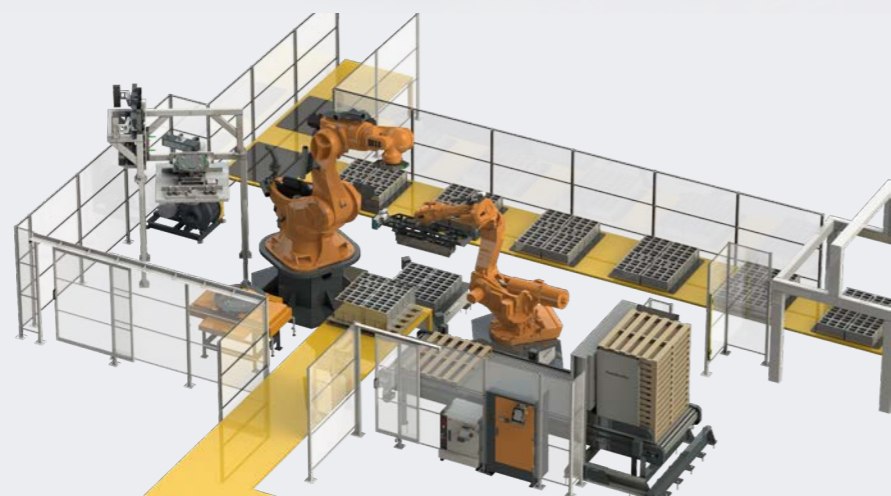
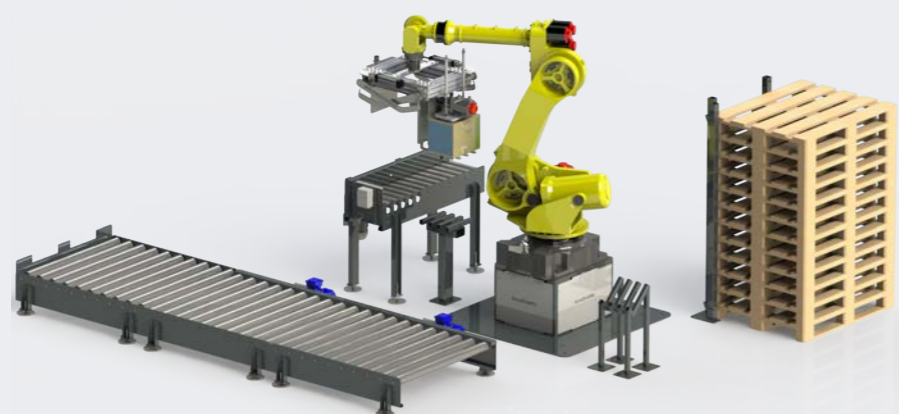
As **Células Robotizadas de Manipulação** são aplicadas em qualquer indústria, a sua aplicação elimina as tarefas repetitivas e pesadas dos operadores e otimiza todo o processo industrial. O robô é programado para realizar as tarefas com grande precisão e rapidez. As células podem realizar cargas e descargas em vários equipamentos, bem como manipular e posicionar peças de grandes dimensões para posterior execução de tarefas, tais como: furar, rosca, dobrar, quinar, soldar e pintar.

## ÁREA DE NEGÓCIO:

### PALETIZAÇÃO/DESPALETIZAÇÃO

Contamos também com muita experiência nesta área. As nossas soluções são otimizadas tendo em conta a flexibilidade necessária para executar os diversos procedimentos de despaletização, paletização e embalagem a grande velocidade.

**Exemplos de peças:** Rolo fio solda; Latas; Blocos; Sacos; Bases chapéus; Caixas; Sinais trânsito.

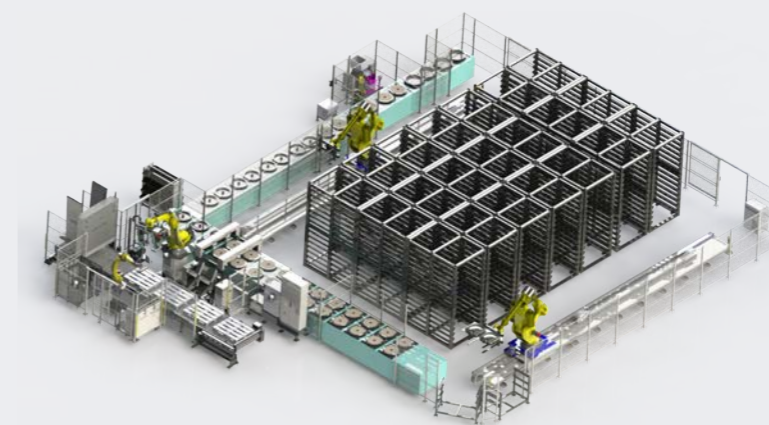


## ÁREA DE NEGÓCIO:

### GESTÃO DE LINHAS DE PRODUÇÃO

Com um vasto *know-how* adquirido em Linhas de Produção, colocamos todo o nosso conhecimento no desenvolvimento de um software próprio. Conseguimos assim, otimizar todo o processo de uma linha de produção, desde a chegada de matéria prima até à paletização e saída de fábrica.

**Exemplos de peças:** Rolo fio solda; Latas; Blocos; Sacos; Bases chapéus; Caixas; Sinais trânsito.

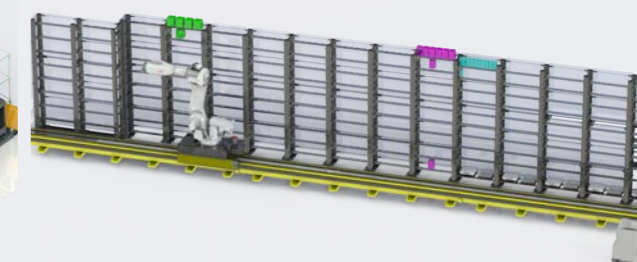


## ÁREA DE NEGÓCIO:

### ATENDIMENTO DE MÁQUINAS

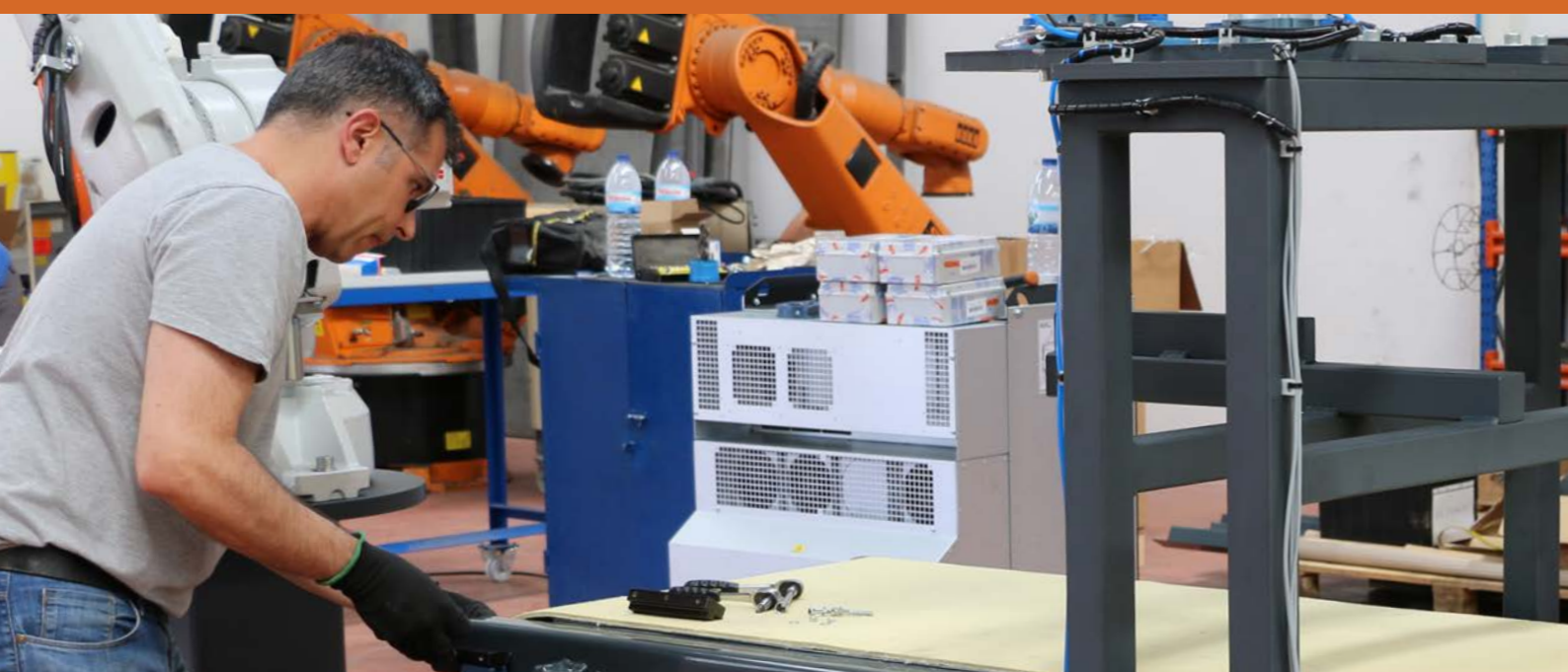
Temos soluções para as necessidades existentes nas indústrias da injeção, capazes de efetuar os difíceis trabalhos de manipulação junto dos equipamentos de injeção, evitando assim a exposição ao elevado calor dos colaboradores e tornando o seu trabalho mais seguro e eficiente. Temos soluções monoblocos, com 1 só Robot e Tapete a trabalhar em simultâneo com 2 máquinas de injeção, assim otimizamos todas nossas soluções!

**Exemplos:** Injeção de plásticos; Injeção de moldes; Injeção metal; Quinagem; Clinchagem; CNC's





# ASSISTÊNCIA TÉCNICA



## Instalação

A Anadirobotic será responsável pela instalação e arranque do equipamento nas instalações do cliente.



## Manutenção

Garantimos a disponibilidade de componentes de substituição para garantir o perfeito funcionamento do equipamento.



## Serviço pós-venda

Ao entrar em contato com a Anadirobotic, os nossos técnicos especializados estarão disponíveis para responder qualquer dúvida.



## Inspeção

É possível agendar visitas de inspeção e manutenção preventiva para realizar um diagnóstico exaustivo das condições e do estado de funcionamento das máquinas da Anadirobotic.



## Formação

O programa de formação inclui uma etapa destinada à manutenção e operação básica do equipamento, bem como o uso e programação do software.

## Substituição de peças

### BKTRONIC

A BKTRONIC, criada em 2009, é uma empresa sediada na Alsácia especializada em robótica das marcas ABB e KUKA, tendo a reparação eletrônica industrial como seu principal negócio. Ao longo dos anos, diversificamos nossa gama de serviços, que agora cobre a grande maioria das necessidades que um utilizador de robô ABB ou KUKA pode atender:

- Soluções diferentes para todos os tipos de peças de reposição, da eletrônica à mecânica.
- Intervenções no local (preventivas ou curativas).
- Compra / venda de robôs revisados.

Para oferecer peças de alto nível de qualidade, investimos em inúmeros robôs (mais de 20 robôs dedicados a testes), e desenvolvemos bancadas de teste dedicadas a elementos específicos instalados nos robôs (7º eixos, placas de E/S). Todas as peças oferecidas têm garantia de 1 ano. Oferecemos orçamentos de reparação gratuitos e, em caso de solicitação de preço, garantimos uma resposta rápida.

A gestão de emergências faz parte da nossa prática: em caso de paralisação da produção, fazemos tudo o que está ao nosso alcance para lhe oferecer uma solução que corresponda às suas expectativas.

### roBotKable

A empresa roBotKable, subsidiária da BKTRONIC, é especializada na renovação, fornecimento e desenho de cabos e chicotes (internos ou de processo) para robôs industriais. Com forte experiência na marca de robôs ABB, temos os recursos técnicos e humanos para responder a todos os tipos de pedidos relativos a cabos e conectores periféricos para robôs industriais.

Podemos oferecer soluções de troca e recondicionamento para a maioria das referências instaladas nos robôs ABB. O nosso know-how também nos permite responder a várias solicitações de outras marcas de robôs.



## Segurança e Certificações

A Segurança é um fator determinante no decorrer das operações, cientes e sensíveis a isso, desenvolvemos soluções que garantam a proteção do operador. As nossas soluções estão devidamente certificadas cumprindo com a regulamentação estabelecida.

## Pós-venda e Garantias

A Anadirobotic reconhece a importância de fazer parte do projeto de cada cliente, sendo parte integrante na elaboração de soluções de automação. Mas, o seu contributo não se extingue com aplicação do robô. Apresentamos um serviço de acompanhamento ao cliente, através de manutenções preventivas/corretivas, prestamos apoio técnico em caso de avarias, estando disponível para dar suporte técnico 24/24h mediante a celebração de um contrato de manutenção, tendo uma equipa no terreno preparada para a intervir. Assumimo-nos como parceiros dos nossos clientes e pretendemos fazer parte do seu sucesso.

## Parceiros

A ANADIROBTIC, Lda., assume a importância das parcerias como fator chave para o sucesso da sua atividade, e por isso, estabeleceu um conjunto de parcerias com redes profissionais de empresas e entidades especializadas, que promovem a partilha de conhecimento. Num mercado cada vez mais competitivo e em constante atualização, é fundamental acompanhar essas mudanças e encontrar as melhores soluções. As nossas parcerias são estabelecidas com base no compromisso e na confiança, num processo de ganhos mútuos, sendo que as mais-valias são reconhecidas através da prestação de um serviço de qualidade ao cliente.



SOLUÇÕES DE AUTOMAÇÃO

ESPECÍFICAS PARA CADA DESAFIO

# Anadirobotic

SOLUÇÕES DE AUTOMAÇÃO

Zona Industrial das Ervasas  
Rua das Ervasas, nº24  
3830-003 Ílhavo | Portugal

T.: +351 231 511 506  
E.: geral@anadirobotic.com

[www.anadirobotic.com](http://www.anadirobotic.com)